

ТЕХНИЧЕСКИЙ ПАСПОРТ И ИНСТРУКЦИЯ ПО МОНТАЖУ И ЭКСПЛУАТАЦИИ



Наименование изделия	Дисковый поворотный затвор с алюминиевой рукояткой
Тип	RSV81RED
Товарный знак	REON
Предприятие изготовитель	REON VALVES INDUSTRIAL
Место нахождения и адрес места осуществления деятельности по изготовлению продукции	Китай, Shizishan Economic Development Zone, Tongling, Anhui
Разрешительная документация	EAC Декларация о соответствии ЕАЭС N RU Д-СН.РА07.В.73944/22 от 28.10.2022г. Соответствует требованиям ТР ТС 010/2011 «О безопасности машин и оборудования».

Описание

Дисковый поворотный затвор является арматурой общего назначения, используется в различных отраслях в качестве запорного или регулирующего устройства.

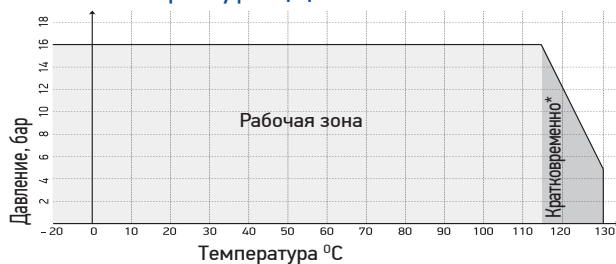
Область применения

Дисковые поворотные затворы в основном применяются в системах холодного и горячего водоснабжения, а также в системах отопления, вентиляции, кондиционирования и пожаротушения. Седловое уплотнение и диск затвора устойчивы к теплоносителям на базе гликолевых и спиртовых антифризов, а также устойчивы к щелочным и нейтральным средам (воздух, азот и т.п.).

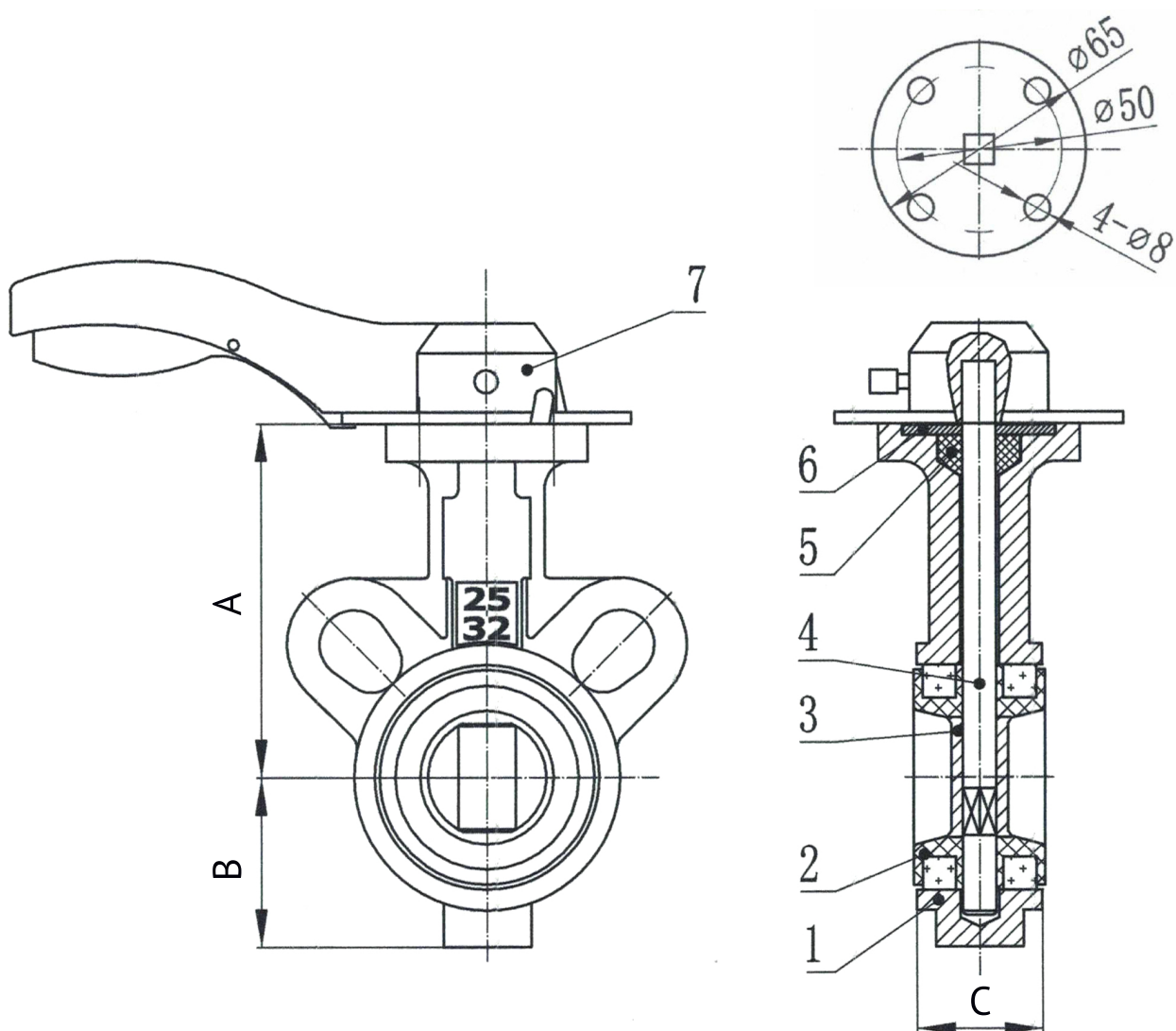
Технические характеристики

1	Номинальный диаметр, DN	25-300 мм
2	Максимальное давление, PN	16 бар
3	Рабочая температура	От -20 °С до +115 °С
4	Диапазон допустимых температур	От -20 °С до +130 °С (кратковременно)
5	Тип присоединения	Межфланцевый
6	Класс герметичности	A (по ГОСТ 9544-2015)
7	Ответные фланцы	Рекомендуется использовать фланцы воротниковые ГОСТ 12821-80

Диаграмма зависимости «Температура-Давление»



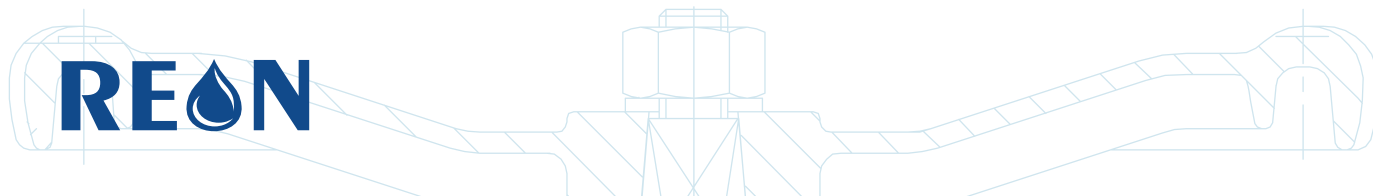
*Кратковременный режим в диапазоне от +115 °С до +130 °С не более 1 минуты в течение месяца



DN 25-32

Материалы конструкции

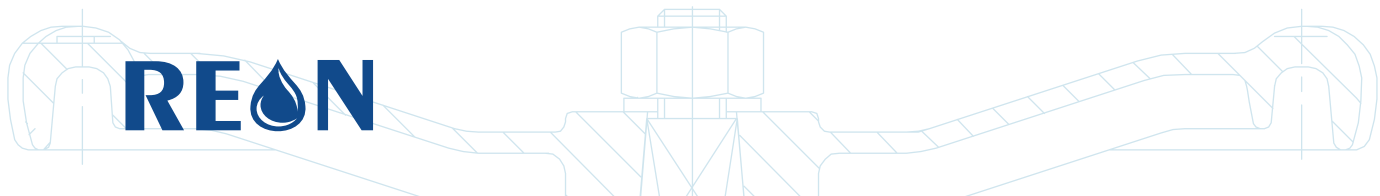
1	Корпус	Высокопрочный чугун GGG40
2	Седловое уплотнение	EPDM
3	Диск	Высокопрочный чугун GGG40 с эпоксидным покрытием, толщиной не менее 400 мкм
4	Шток	Нержавеющая сталь (AISI410)
5	Сальниковое уплотнение	EPDM
6	Прижимная пластина	Сталь 45
7	Рукоятка	Алюминий



Артикул	DN	Верхний фланец	Габаритные и присоединительные размеры, мм										Вес, кг
		ISO 5211	A	B	C	H	P	D	n-d	E	F	n1-d1	
025/032RSV81RED	25/32	F05	93	44,5	33	15	9	100	2-18	65	50	4-8	2
040RSV81RED	40	F05	103	57	33	15	9	110	4-18	65	50	4-8	2,7
050RSV81RED	50	F05	132	73	43	25	9	125	4-18	65	50	4-8	3,5
065RSV81RED	65	F05	139	88	46	25	9	145	4-18	65	50	4-8	4,2
080RSV81RED	80	F05	154	95	46	25	9	160	4(8)-18	65	50	4-8	4,5
100RSV81RED	100	F07	168	108	52	28	11	180	4(8)-18	90	70	4-10	5,6
125RSV81RED	125	F07	183	128	56	28	14	210	4(8)-18	90	70	4-10	8
150RSV81RED	150	F07	197	143	56	28	14	240	4(8)-23	90	70	4-10	8,9
200RSV81RED	200	F10	237	175	60	35	17	295	4(8)-23	125	102	4-12	14,5
250RSV81RED	250	F10	268	208	68	45	22	355	12-26	125	102	4-12	19,0
300RSV81RED	300	F10	305	238	78	45	22	410	12-26	125	102	4-12	32,1


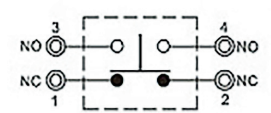
Kv (м³/ч) при открытии на угол

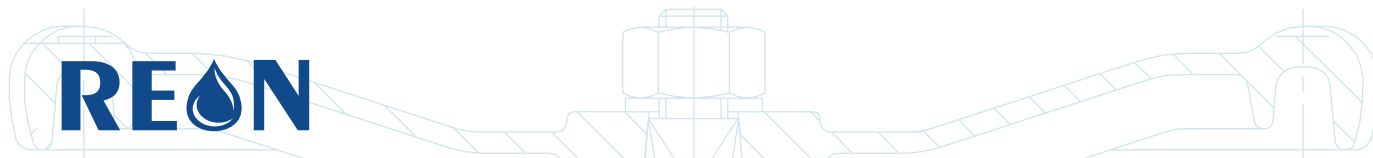
DN, mm	10°	20°	30°	40°	50°	60°	70°	80°	90°
025/032	00,4	2	4	8	18	26	31	52	54
40	0,05	3	6	12	21	31	44	60	65
50	0,09	4	10	21	39	55	77	107	116
65	0,17	7	17	32	56	84	123	175	189
80	0,26	10	19	33	60	99	157	236	259
100	0,43	15	31	67	119	197	312	468	514
125	1	25	52	114	203	336	540	797	876
150	2	39	81	176	314	518	821	1231	1353
200	3	76	161	350	623	1030	1631	2446	2687
250	3	129	274	595	1060	1754	2776	4164	4576
300	4	201	424	919	1638	2710	4289	6487	7069



Модификация с концевыми выключателями RSV81RED-KB



Выключатель RUICHI KZ-8111		
Внешний вид 	Технические характеристики	
	Степень защиты	IP64
	Материал корпуса	корпус - Al-Zn сплав; крышка и головка - пластмасса
	Количество циклов коммутации	не менее 300 000
	Номинальный ток, А	5 при 250 VAC; 0,4 при 115 VDC
	Диапазон рабочих температур, °С	-20...+60
	Контактное сопротивление, мОм	не более 15
Схема подключения		



Модификация с электроприводом (тип А)

Подбор электропривода (тип А)

Модель	BMS-05			BMS-10		BMS-16		BMS-25	BMS-50	BMS-100	
Номинальный диаметр, мм	DN40	DN50	DN65	DN80	DN100	DN125	DN150	DN200	DN250	DN300	DN350

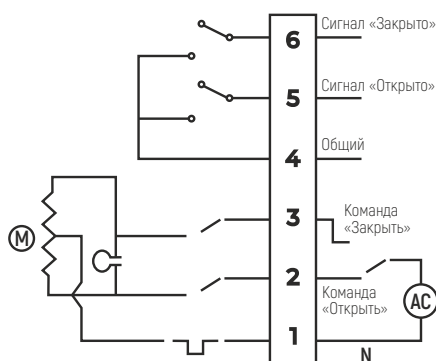
Модель	Z20		Z30	
Номинальный диаметр, мм	DN400	DN450	DN500	DN600



Технические характеристики

Модель	BMS-05		BMS-10		BMS-16		BMS-25	
Питающее напряжение, В	380	220	380	220	380	220	380	220
Мощность, Вт	15	15	30	30	30	30	40	60
Ток, А	0.07	0.15	0.10	0.30	0.10	0.30	0.29	0.80
Время открытия, с	26		30		30		30	
Крутящий момент, Нм	50		100		160		250	
Угол поворота, град.	0-90							
Вес, кг	3,0	4,0	4,0	6,8				
Температура окружающей среды, °С	-30 °С~+60 °С							
Степень защиты	IP67	IP67	IP67	IP67				

Электроподключение



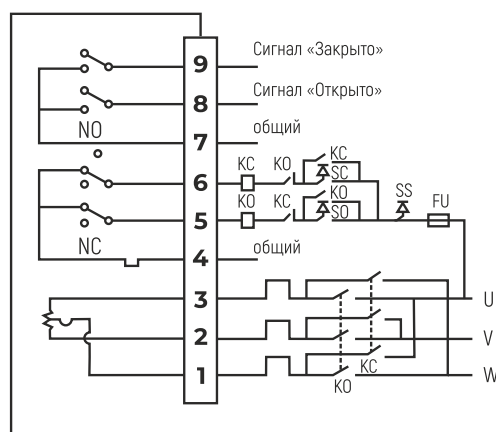
220 В

Принципиальная электрическая схема подключения электропривода к сети 220 В

Подключение происходит после установки электропривода на арматуру.

Открыть крышку и произвести визуальный осмотр внутреннего состояния электропривода, убедиться в чистом и сухом состоянии внутренних элементов электропривода.

Ввод кабелей во внутреннюю полость электропривода к клеммным колодкам осуществляется через сальниковые вводы.

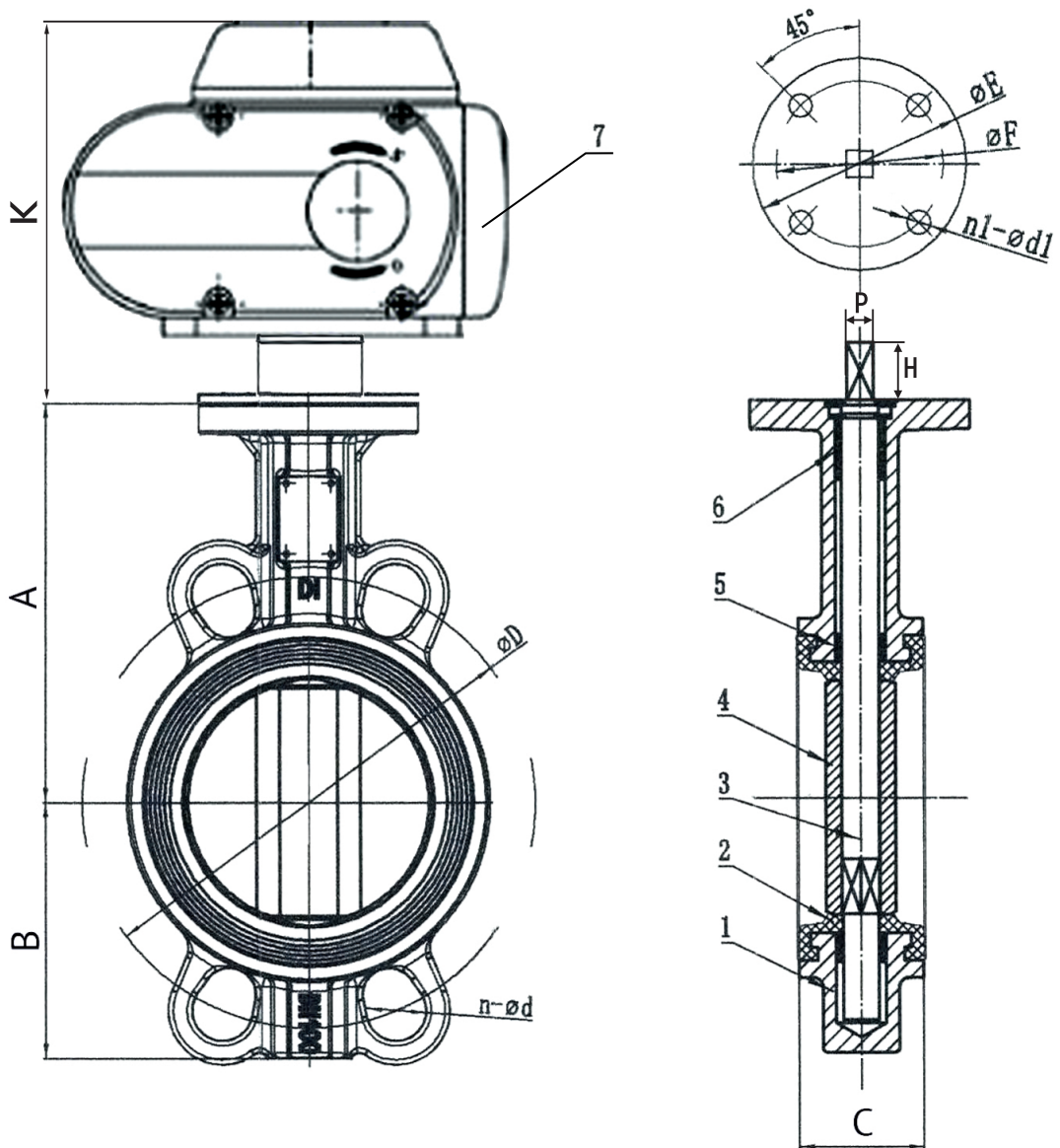
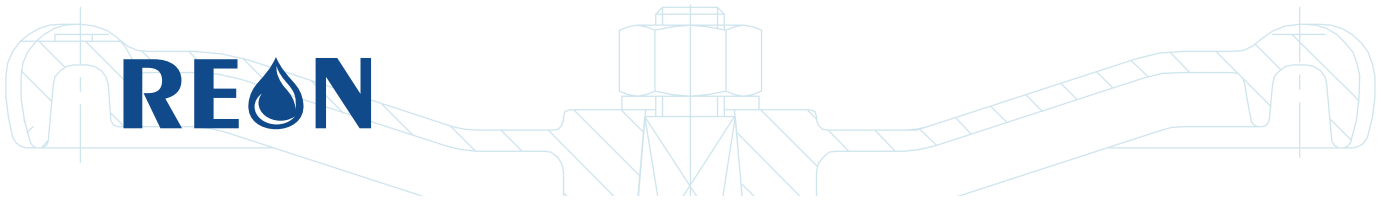


380 В

Принципиальная электрическая схема подключения электропривода к сети 380 В

Для проверки правильности выполнения команд ОТКРЫТЬ и ЗАКРЫТЬ необходимо перевести электропривод в ручной режиме в среднее положение. Включить питание, проверить направление вращения выходного вала и отключить питание.

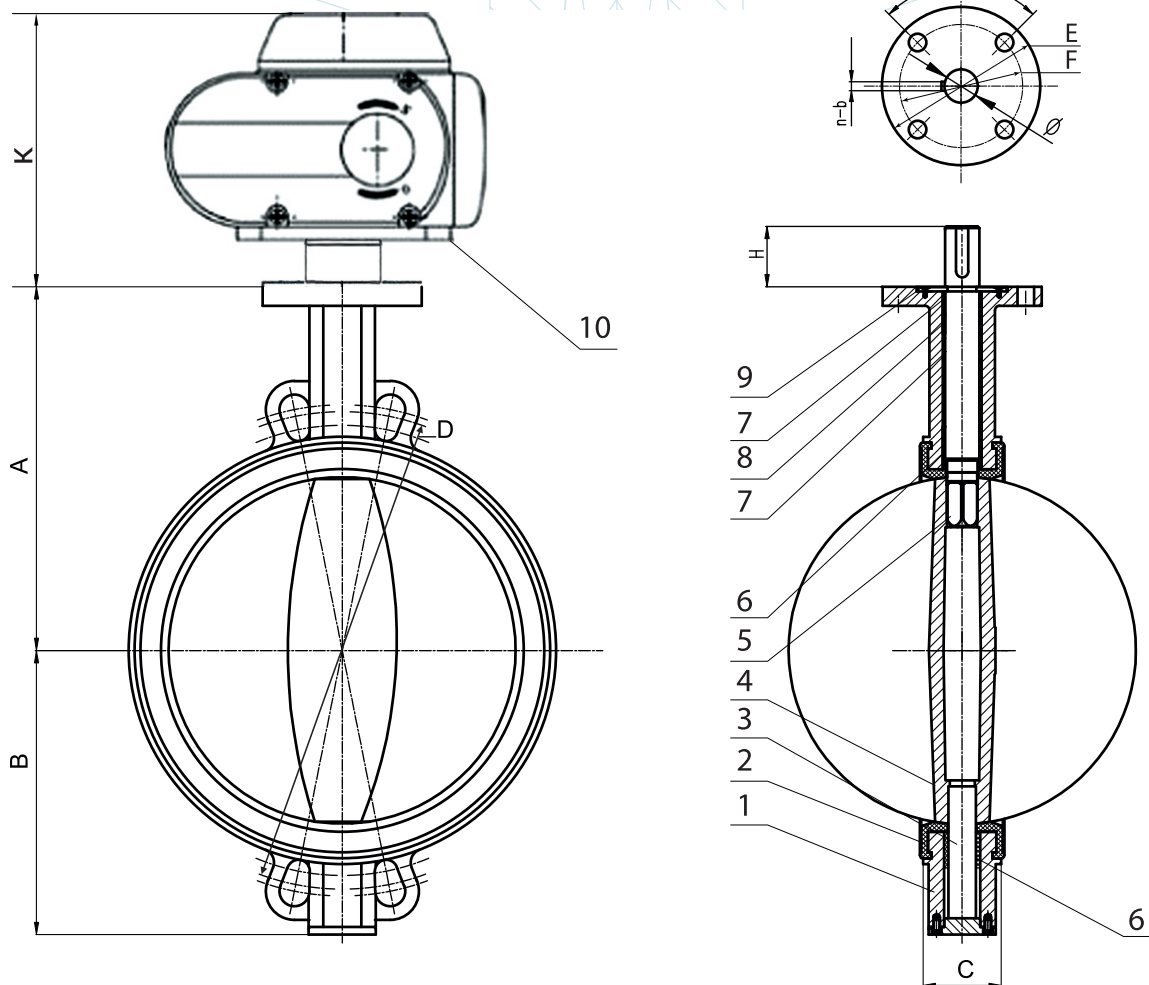
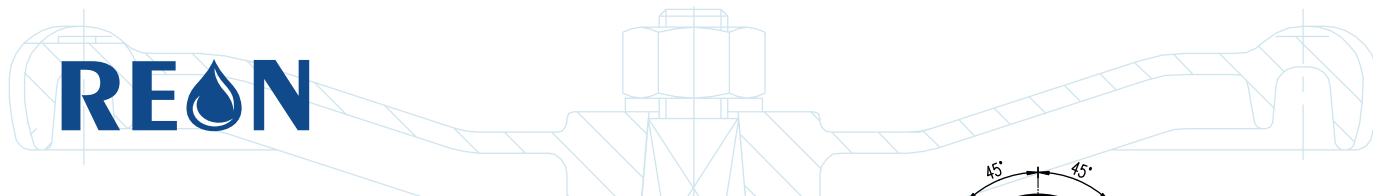
Для электропривода с трехфазным электродвигателем в случае неправильного выполнения команды поменять местами фазы питающего напряжения на силовом щите. Затем повторить проверку правильности выполнения команд.



DN40-350

Материалы конструкции DN40-350

1	Корпус	Высокопрочный чугун GGG40
2	Седловое уплотнение	EPDM
3	Шток	Нержавеющая сталь (AISI410)
4	Диск	Высокопрочный чугун GGG40 с эпоксидным покрытием
5	Подшипник (4 шт)	Армированный полисульфон (PSF)
6	Уплотнительное кольцо (2 шт)	NBR
7	Электропривод	ADC12

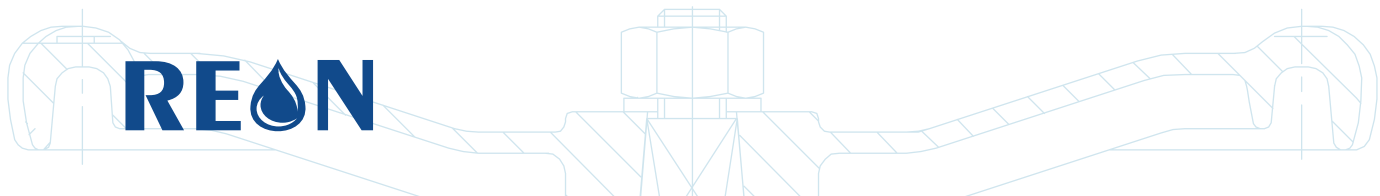


DN400-600

Размеры шпонки	
DN	n-b
400	1-10
450	1-12
500	1-14
600	1-16

DN400-600

1	Корпус	Высокопрочный чугун GGG40
2	Седловое уплотнение	EPDM
3	Нижний вал	Нержавеющая сталь (AISI420)
4	Диск	Высокопрочный чугун GGG40 с эпоксидным покрытием
5	Верхний вал	Нержавеющая сталь (AISI420)
6	Длинный подшипник (2шт)	Армированный полисульфон (PSF)
7	Короткий подшипник (2шт)	Армированный полисульфон (PSF)
8	Уплотнительное кольцо (2шт)	NBR
9	Стопорная прижимная пластина	Нержавеющая сталь (AISI304)
10	Электропривод	ADC12

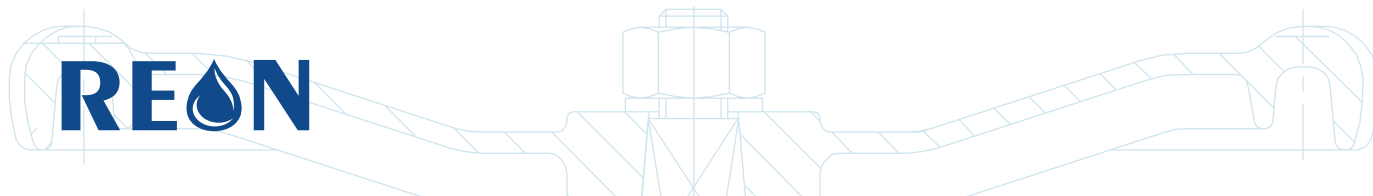


Габаритные и присоединительные размеры

Артикул	DN	Верхний фланец ISO 5211	Габаритные и присоединительные размеры, мм										Вес, кг	
			A	B	C	H	P(Ø)**	K	D	n-d	E	F		n1-d1
040RSV81A220	40	F05	103	57	33	15	9	160	110	4-18	65	50	4-8	5,7
040RSV81A380														
050RSV81A220	50	F05	132	73	43	25	9	160	125	4-18	65	50	4-8	6,5
050RSV81A380														
065RSV81A220	65	F05	139	88	46	25	9	160	145	4-18	65	50	4-8	7,2
065RSV81A380														
080RSV81A220	80	F05	154	95	46	25	9	169	160	4(8)-18	65	50	4-8	8,5
080RSV81A380														
100RSV81A220	100	F07	168	108	52	28	11	169	180	4(8)-18	90	70	4-10	9,6
100RSV81A380														
125RSV81A220*	125	F07	183	128	56	28	14	177	210	4(8)-18	90	70	4-10	12
125RSV81A380														
150RSV81A220*	150	F07	197	143	56	28	14	177	240	4(8)-23	90	70	4-10	12,9
150RSV81A380														
200RSV81A220*	200	F10	237	175	60	35	17	206	295	4(8)-23	125	102	4-12	21,3
200RSV81A380														
250RSV81A220*	250	F10	268	208	68	45	22	141	355	12-26	125	102	4-12	27,0
250RSV81A380*														
300RSV81A220*	300	F10	305	238	78	45	22	170	410	12-26	125	102	4-12	44,1
300RSV81A380*														
350RSV81A380*	350	F10	336	265	78	45	22	170	470	16-26	125	102	4-12	49,05
400RSV81A380*	400	F14	400	304	86	52	37,95	334	525	16-30	175	140	4-18	72,8
450RSV81A380*	450	F14	411	337	105	52	42,86	334	585	20-30	175	140	4-18	84,0
500RSV81A380*	500	F14	460	368	130	64	45,72	334	650	20-33	175	140	4-18	108,0
600RSV81A380*	600	F16	523	428	151	70	63,98	334	770	20-36	210	165	4-22	167,0

*Позиции под заказ

**Для DN400-600



Kv (м3/ч) при открытии на угол

DN, mm	10°	20°	30°	40°	50°	60°	70°	80°	90°
40	0,05	3	6	12	21	31	44	60	65
50	0,09	4	10	21	39	55	77	107	116
65	0,17	7	17	32	56	84	123	175	189
80	0,26	10	19	33	60	99	157	236	259
100	0,43	15	31	67	119	197	312	468	514
125	1	25	52	114	203	336	540	797	876
150	2	39	81	176	314	518	821	1231	1353
200	3	76	161	350	623	1030	1631	2446	2687
250	3	129	274	595	1060	1754	2776	4164	4576
300	4	201	424	919	1638	2710	4289	6487	7069
350	5	290	613	1327	2366	3914	6195	9292	10212
400	7	398	842	1825	3254	5383	8519	12779	14043
450	9	527	1116	2418	4308	7129	11284	16925	18599
500	12	678	1434	3109	5540	9167	14508	21762	23914
600	19	1047	2217	4803	8560	14163	22414	33621	36946

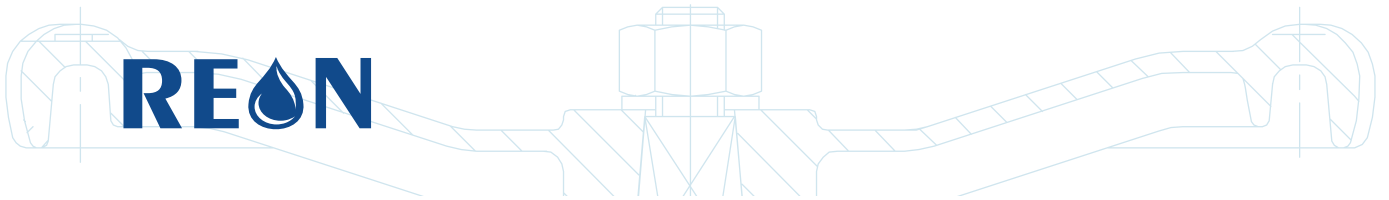
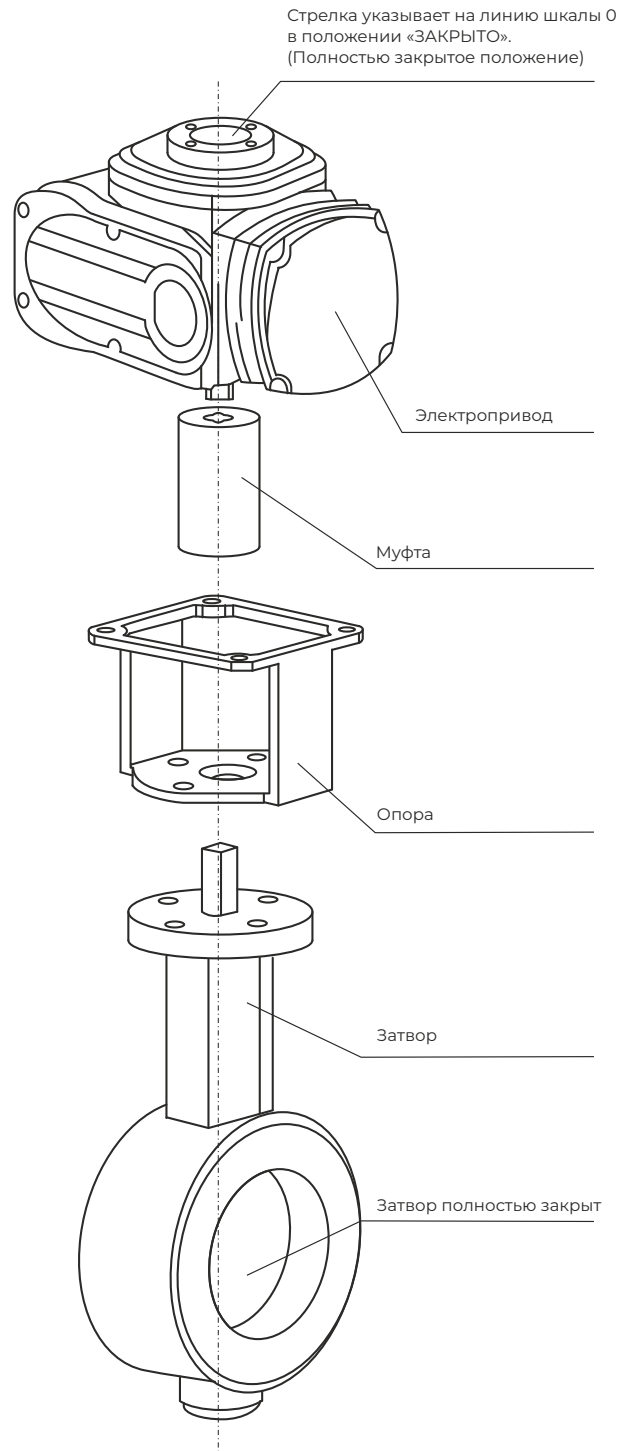
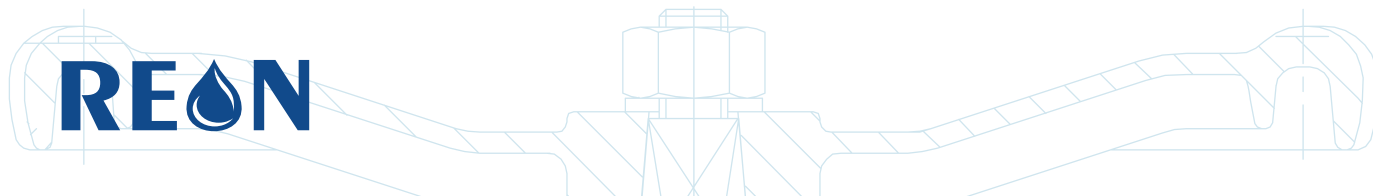


Схема установки электропривода на затвор



Информацию по настройке и эксплуатации электропривода смотреть в инструкции на электропривод.



Монтаж поворотных затворов следует производить только между фланцами воротниковыми (ГОСТ 12821-80)

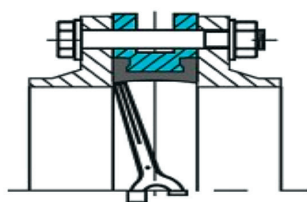


Рис. 1 (неправильно)

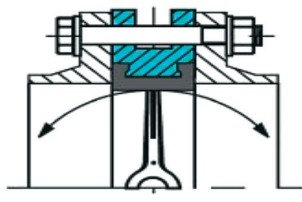


Рис. 2 (неправильно)

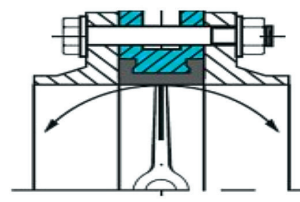


Рис. 3 (правильно)

1. Использование фланцев с внутренним диаметром меньше номинального диаметра заслонки может привести к блокировке диска, что в свою очередь вызовет серьезное повреждение диска поворотного затвора (рис. 1).
2. В случае использования фланцев с внутренним диаметром больше номинального диаметра затвора фланцы не будут полностью закрывать седловое уплотнение, что может привести к повреждению и деформации седлового уплотнения (рис. 2).
3. Перед началом монтажа важно убедиться, что внутренний диаметр фланцев соответствует номинальному диаметру дискового поворотного затвора (рис. 3).

Положение на трубопроводе и процесс установки

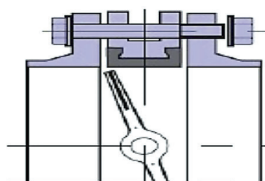


Рис. 4

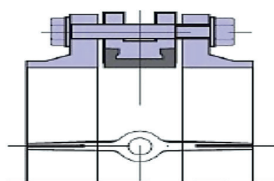


Рис. 5

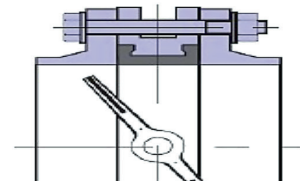
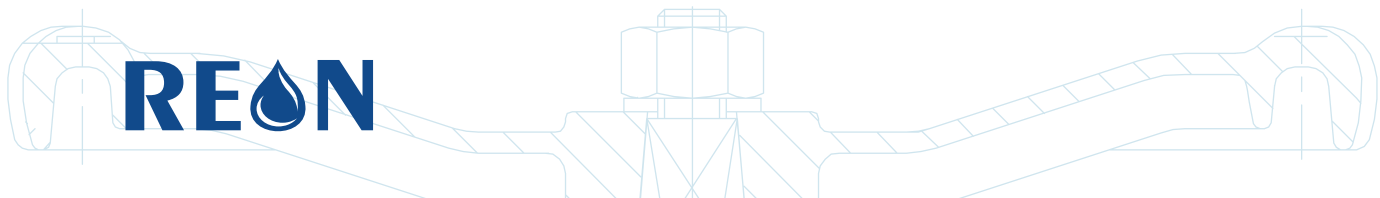


Рис. 6

1. Фланцы должны располагаться плоскопараллельно по отношению друг к другу на расстоянии, обеспечивающем свободное (без лишних усилий) размещение между ними затвора.
2. При установке дисковых поворотных затворов прокладки не используются.
3. Для уменьшения износа седлового уплотнения и в целом увеличения срока службы поворотный затвор рекомендуется устанавливать в горизонтальном положении штока ($\pm 30^\circ$), особенно при применении затворов в средах, содержащих абразивные частицы.
4. Перед установкой необходимо произвести осмотр уплотнительных поверхностей фланцев. На них не должно быть забоин, раковин, заусенцев, а также других дефектов поверхностей.
5. Перед началом монтажа диск поворотного затвора необходимо немного приоткрыть, но так, чтобы диск не выходил за корпус дискового поворотного затвора (рис. 4).
6. Отцентрируйте поворотный затвор и слегка закрутите болты (шпильки), но не затягивайте их. Откройте диск поворотного затвора до положения «полностью открыто» (рис. 5).
7. Затяните болты (шпильки) так, чтобы фланцы и корпус (металлическая часть) затвора соприкоснулись. Затяжка болтов на межфланцевых соединениях должна быть равномерной по всему периметру. Медленно закройте и откройте дисковый поворотный затвор. Если установка затвора была проведена правильно, затвор должен свободно открываться и закрываться (рис. 6).



Эксплуатация

- Изделия должны эксплуатироваться при давлении и температуре, изложенных в таблице технических характеристик.
- У полностью открытого затвора положение рукоятки должно быть параллельно трубе. Если повернуть рукоятку по часовой стрелке, то, когда она будет перпендикулярна трубе, затвор будет полностью закрыт. Чтобы снова полностью открыть затвор, поверните рукоятку против часовой стрелки, пока она не станет параллельна трубе.
- Не рекомендуется самостоятельно ремонтировать части затвора, находящиеся под давлением. Если детали под давлением повреждены или износились, необходимо заменить затвор целиком.
- Запрещается пользоваться сваркой на функционирующем затворе.

Транспортировка и хранение

- Хранение и транспортировка должна осуществляться без ударных нагрузок при температуре: -40...+65 °С.
- При транспортировке корпус изделия должен быть защищен от повреждений.
- Не допускается попадание посторонних предметов внутрь или падений изделия.
- Изделие должно храниться в незагрязненном помещении и быть защищено от воздействия атмосферных осадков.

Гарантийные условия

- Изготовитель гарантирует соответствие изделия требованиям безопасности, при условии соблюдения потребителем правил использования, транспортировки, хранения, монтажа и эксплуатации.
- Гарантия распространяется на все дефекты, возникшие по вине завода-изготовителя.
- Гарантия не распространяется на дефекты, возникшие в случаях:
 - нарушения паспортных режимов хранения, монтажа, испытания, эксплуатации и обслуживания изделия;

- ненадлежащей транспортировки и погрузо-разгрузочных работ;
- наличия следов воздействия веществ, агрессивных к материалам изделия;
- Наличие повреждений, вызванных пожаром, стихией, форс-мажорными обстоятельствами;
- повреждений, вызванных неправильными действиями потребителя;
- наличие следов постороннего вмешательства в конструкцию изделия.
- Производитель оставляет за собой право внесения изменений в конструкцию, улучшающие качество изделия при сохранении основных эксплуатационных характеристик.
- Срок службы 10 лет указан изготовителем в документации на продукцию, при условиях его эксплуатации в соответствии с правилами и рекомендациями настоящего документа, при отсутствии длительных пиковых нагрузок и других негативных факторов.
- Условия хранения стандартные при нормальных значениях климатических факторов внешней среды. Срок хранения изделия не установлен.
- Гарантийный срок при соблюдении потребителем правил транспортировки, хранения, монтажа и эксплуатации устанавливается 12 месяцев с момента ввода в эксплуатацию, но не более 18 месяцев с момента продажи. Все вопросы, связанные с гарантийными обязательствами, обеспечивает предприятие-продавец.

Внимание!

- Не прикасайтесь к работающему изделию в связи с тем, что возможен нагрев поверхностей.
- Перед началом технического обслуживания или демонтажа убедитесь, что изделие не находится под давлением и не имеет высокую температуру.

М.П.

дата продажи «___» _____ 20__ г.